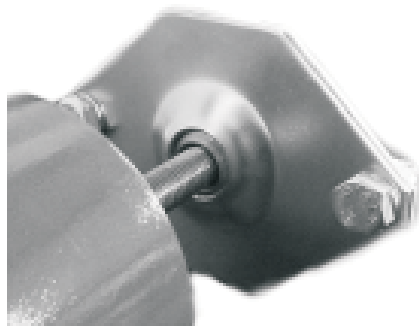


ACESSÓRIO - Engate Articulado RISASPRINGS



Características Técnicas:

- Engate articulado utilizado nas linhas navais de suporte de tubulações **RMTM** e **RMTM-NAV**

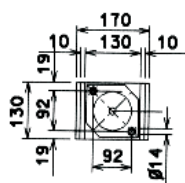
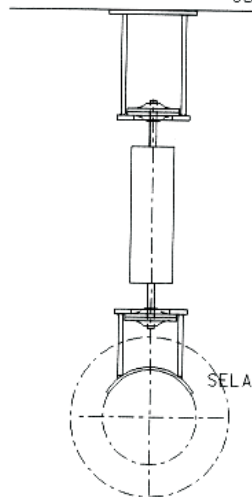
Informações Construtivas:

- Chapa superior em aço SAE 1020 zincado.
- Chapa inferior em aço SAE 1020 zincado.
- Articulação em branze naval escovado.
- Parafusos, porcas e arruelas zincados.

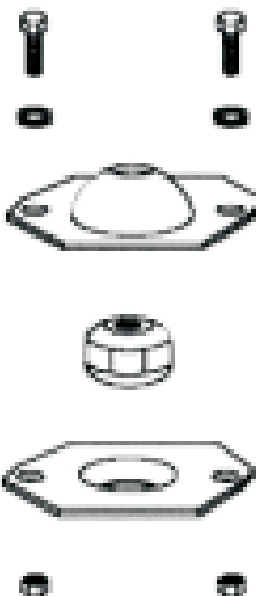
Utilizações:

- Utilização para possibilitar graus de liberdade de até 20° devido a dilatações térmicas ou superfícies de carena elavadas.

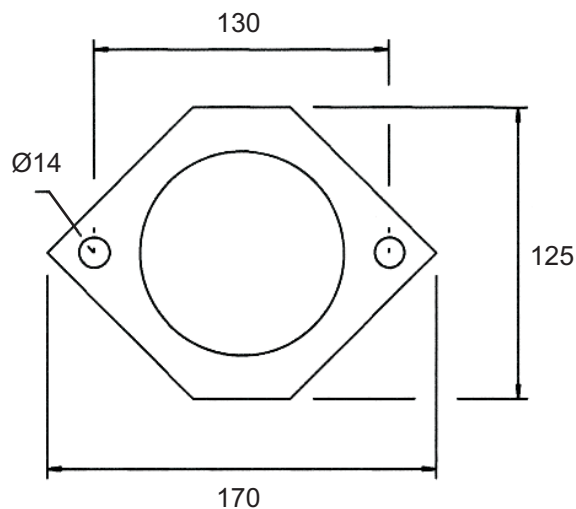
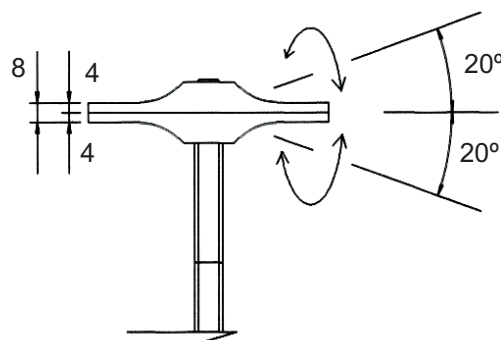
CONVES



Opção de Montagem



Desenho esquemático



RISASPRINGS AMORTECEDORES DE VIBRAÇÃO LTDA.

Vendas: (55 11) 2459-3884 / 2453-5592 / 2453-2234 / 5572-7711

site: www.risasprings.com.br // e-mail: vendas@risasprings.com.br