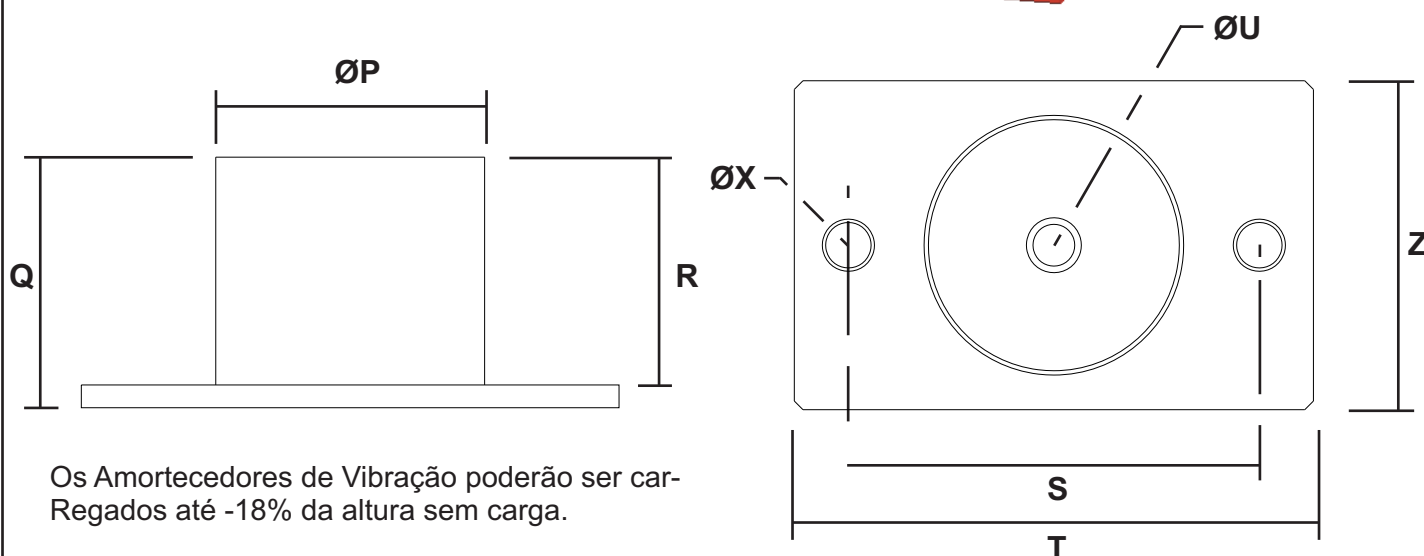
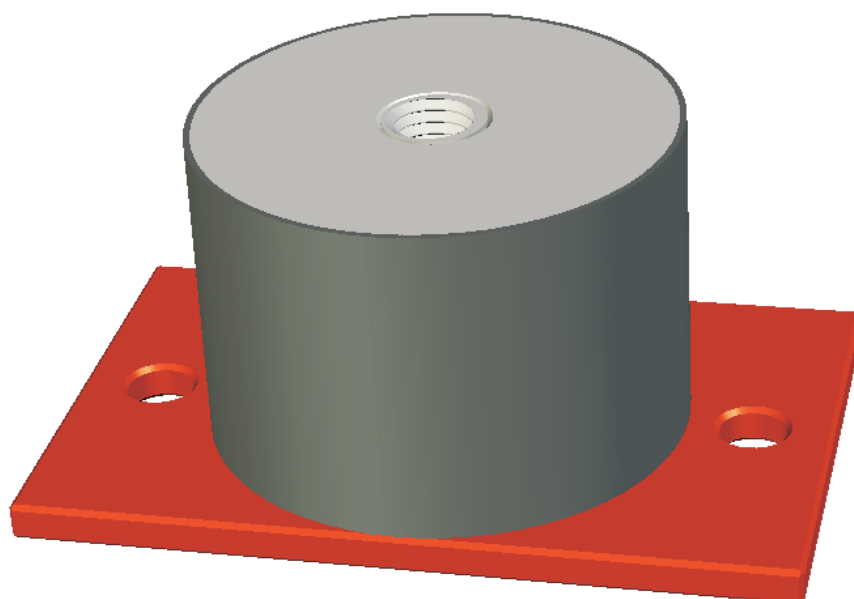


# COXINS ELASTOMÉRICOS COM BASE DE AÇO RETANGULARES PARA AR-CONDICIONADO



Os Amortecedores de Vibração poderão ser carregados até -18% da altura sem carga.

MODELO	DIMENSÕES								CARGA (Kgf)	
	P	R	Q	U	T	Z	S	X	45ShA	75ShA
RB(BASE) 1.225F1-A	30	30	34	M-8	85	55	65	7	18	60
RB(BASE) 1.226F4-C	40	40	44	M-8	85	55	65	7	40	65
RB(BASE) 1.220F0-F	50	50	56	1/2"	120	76	95	10,5	75	180
RB(BASE) 1.264B1-D	60	60	66	1/2"	120	76	95	10,5	70	90
RB(BASE) 1.264B1-E	70	45	51	1/2"	120	76	95	10,5	170	280
RB(BASE) 1.264B1-B	50	88	94	1/2"	120	76	95	10,5	63	80
RB(BASE) 1.237F7	95	76	82	5/8"	150	100	125	15	280	400



**RISASPRINGS AMORTECEDORES DE VIBRAÇÃO LTDA.**

Vendas: (55 11) 2459-3884 / 2453-5592 / 2453-2234 / 5572-7711

site: [www.risasprings.com.br](http://www.risasprings.com.br) // e-mail: [vendas@risasprings.com.br](mailto:vendas@risasprings.com.br)