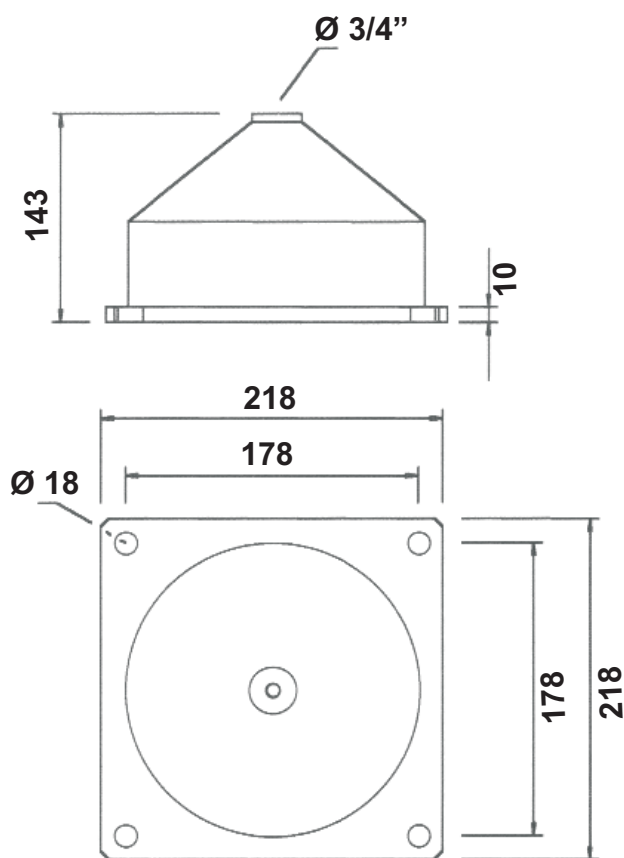
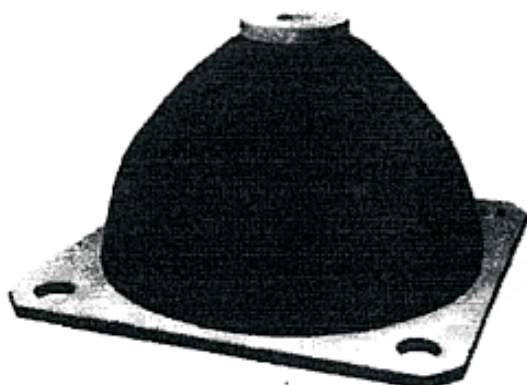


## LINHA RB 1.122A4-0X



MODELO	CARG (Kgf)
RB 1.122 A4-01	200 ~ 500
RB 1.122 A4-02	400 ~ 800
RB 1.122 A4-03	500 ~ 1100
RB 1.122 A4-04	750 ~ 1400
RB 1.122 A4-05	1100 ~ 2000

### Características Técnicas:

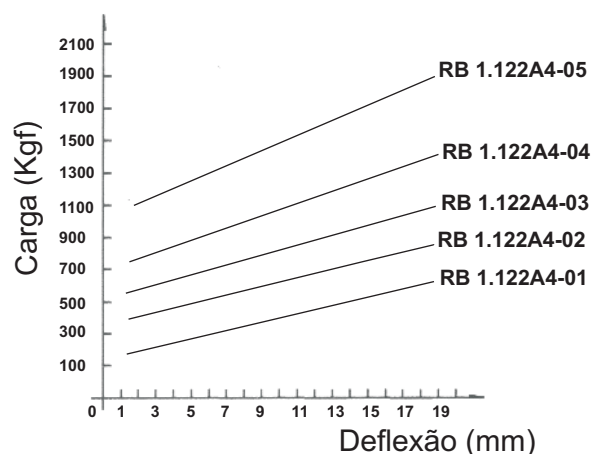
- Amortecedor de Vibração elastomérico multidirecional.
- Frequência natural = 4 ~ 8Hz
- Deflexão ideal de trabalho = 10mm
- Deflexão máxima de trabalho = 20mm
- Cap. de absorção de impacto = 10G
- Utilização ideal em equipamentos rotativos acima de 700rpm.

### Informações Construtivas:

- "Corpo" do Amortecedor de Vibração em elastômero que varia dependendo da utilização (latex, nitrílica, neoprene)
- Fixação superior em aço SAE 1020
- Base inferior aço SAE 1020
- Peso total = 4,5Kg

### Utilizações:

- Naval: motores a diesel embarcados, grupos moto-geradores, ventiladores, painéis.
- Industrial: moinhos, grupos geradores, peneiras, ventiladores.



**RISASPRINGS AMORTECEDORES DE VIBRAÇÃO LTDA.**

Vendas: (55 11) 2459-3884 / 2453-5592 / 2453-2234 / 5572-7711

site: [www.risasprings.com.br](http://www.risasprings.com.br) // e-mail: [vendas@risasprings.com.br](mailto:vendas@risasprings.com.br)