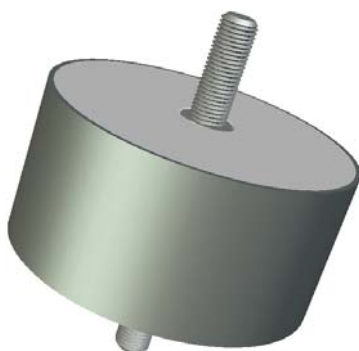


LINHA RBF 1.238



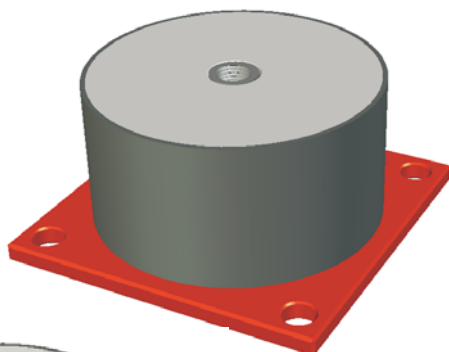
VERSÃO MM



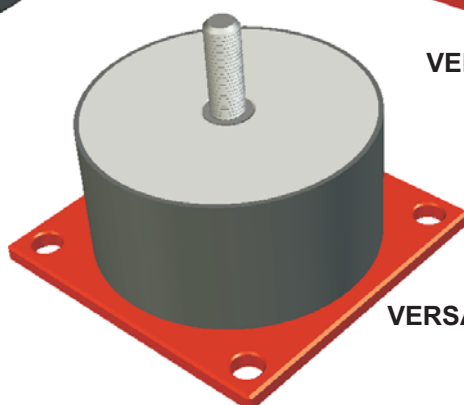
VERSÃO FF



VERSÃO FM



VERSÃO BASE-F



VERSÃO BASE-M

Características Técnicas:

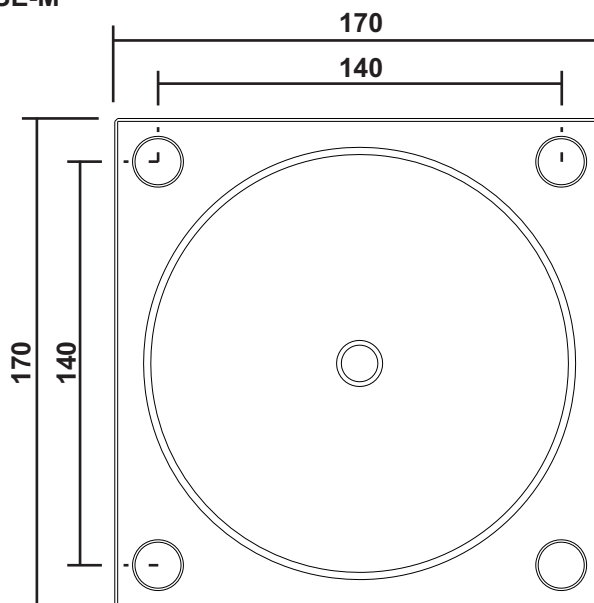
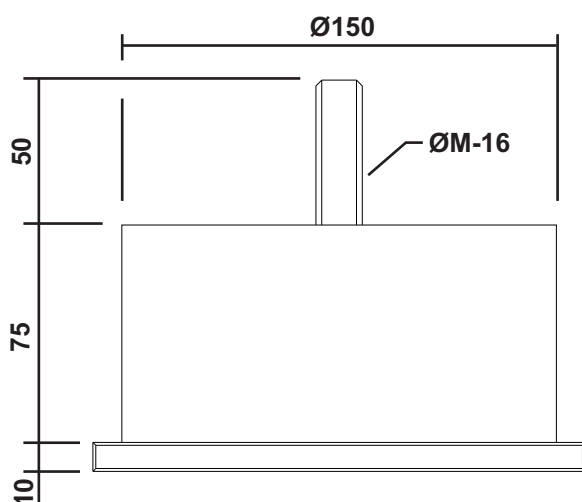
- Amortecedor de Vibração elastomérico multidirecional.
- Frequência natural = 7 ~12Hz
- Deflexão ideal de trabalho = 10mm
- Deflexão máxima de trabalho = 20mm
- Cap. de absorção de impacto = 10G
- Utilização ideal em equipamentos rotativos acima de 900rpm.

Informações Construtivas:

- "Corpo" do Amortecedor de Vibração em elastômero que varia dependendo da utilização (latex, nitrílica, neoprene)
- Fixação superior em aço SAE 1020
- Base inferior aço SAE 1020
- Peso total = 12Kg

Utilizações:

- Naval: motores a diesel embarcados, grupos moto-geradores, ventiladores, painéis.
- Industrial: moinhos, grupos geradores, peneiras, ventiladores.
- Tubulações, Moto-Bombas, Ventiladores prensas, guilhotinas.



RISASPRINGS AMORTECEDORES DE VIBRAÇÃO LTDA.

Vendas: (55 11) 2459-3884 / 2453-5592 / 2453-2234 / 5572-7711

site: www.risasprings.com.br // e-mail: vendas@risasprings.com.br