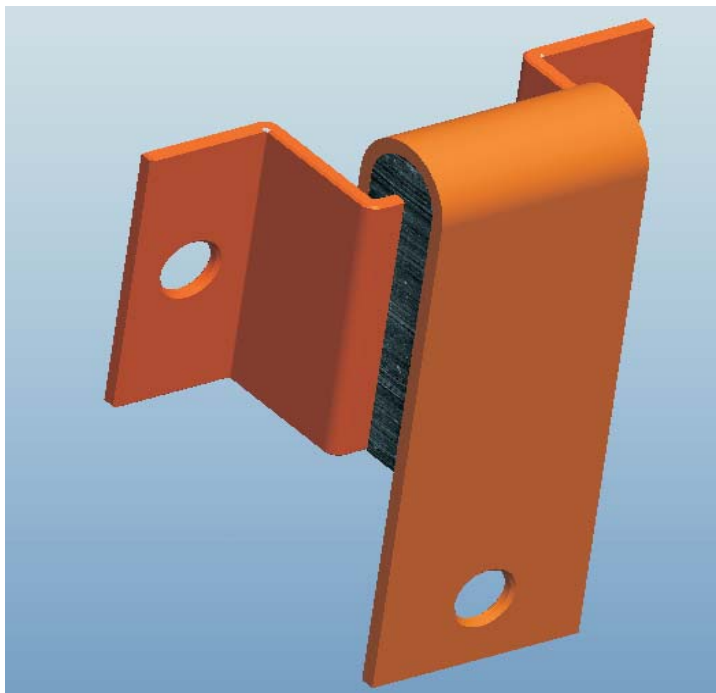


## LINHA RBH 2009-SD



### Características Técnicas:

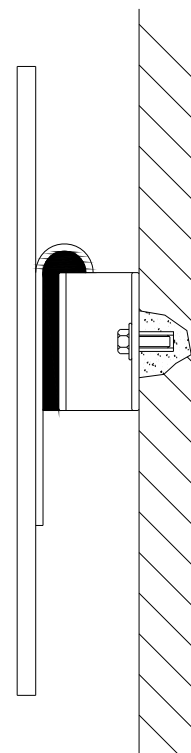
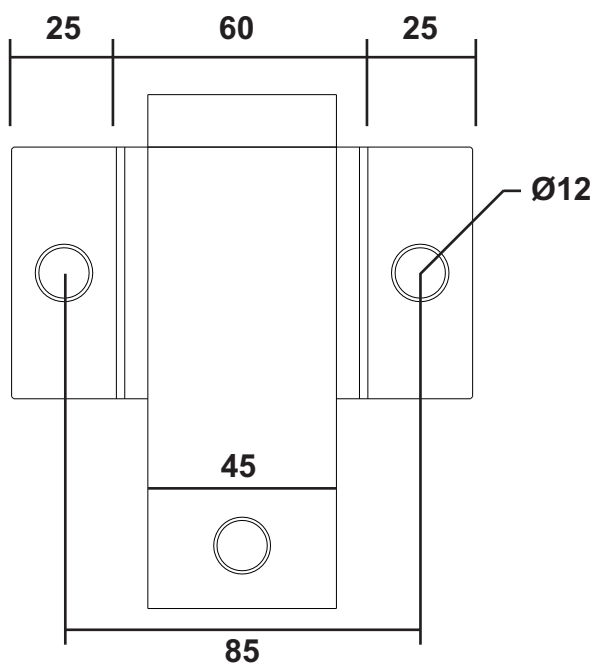
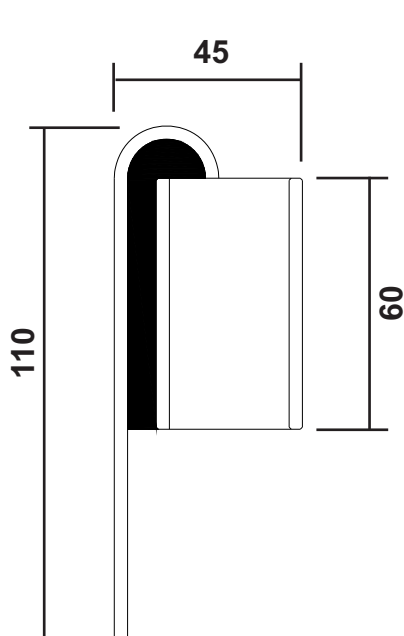
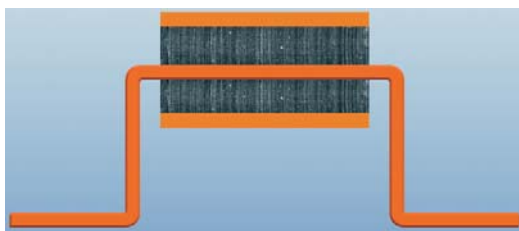
- Amortecedor de Vibração metálico com núcleo elastomérico.
- Frequência natural = 6,0 ~ 9,0Hz
- Cap. de absorção de impacto = 2G
- Deflexão = até 5,0mm

### Informações Construtivas:

- Chapa metálica superior em aço SAE 1020.
- Chapa inferior em aço SAE 1020
- Coxim elastomérico em látex ou neoprene.

### Utilizações:

- Naval: Isolação de divisórias e painéis acústicos.
- Civil: isolamento de painéis acústicos e divisórias isoladas.



**RISASPRINGS AMORTECEDORES DE VIBRAÇÃO LTDA.**

Vendas: (55 11) 2459-3884 / 2453-5592 / 2453-2234 / 5572-7711

site: [www.risasprings.com.br](http://www.risasprings.com.br) // e-mail: [vendas@risasprings.com.br](mailto:vendas@risasprings.com.br)