

LINHA RBV 2008-MAQ

Características Técnicas:

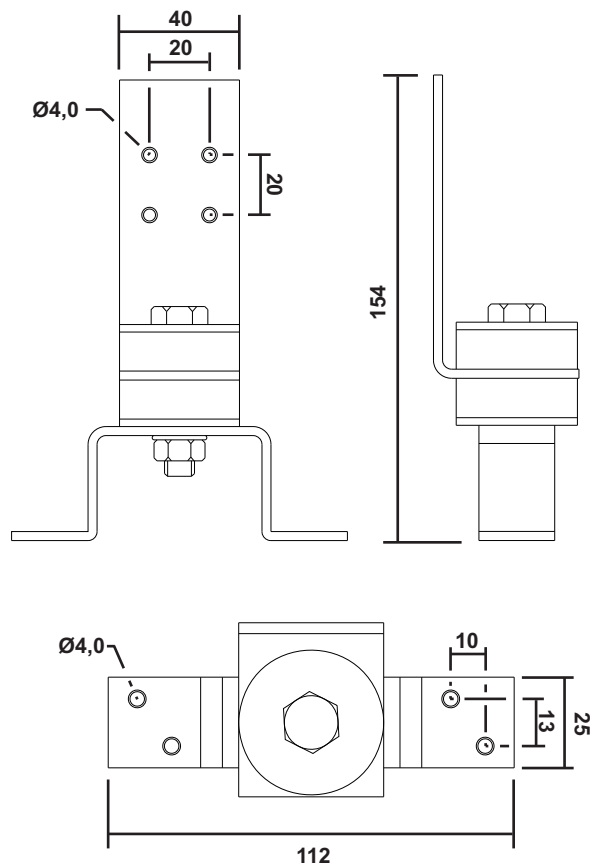
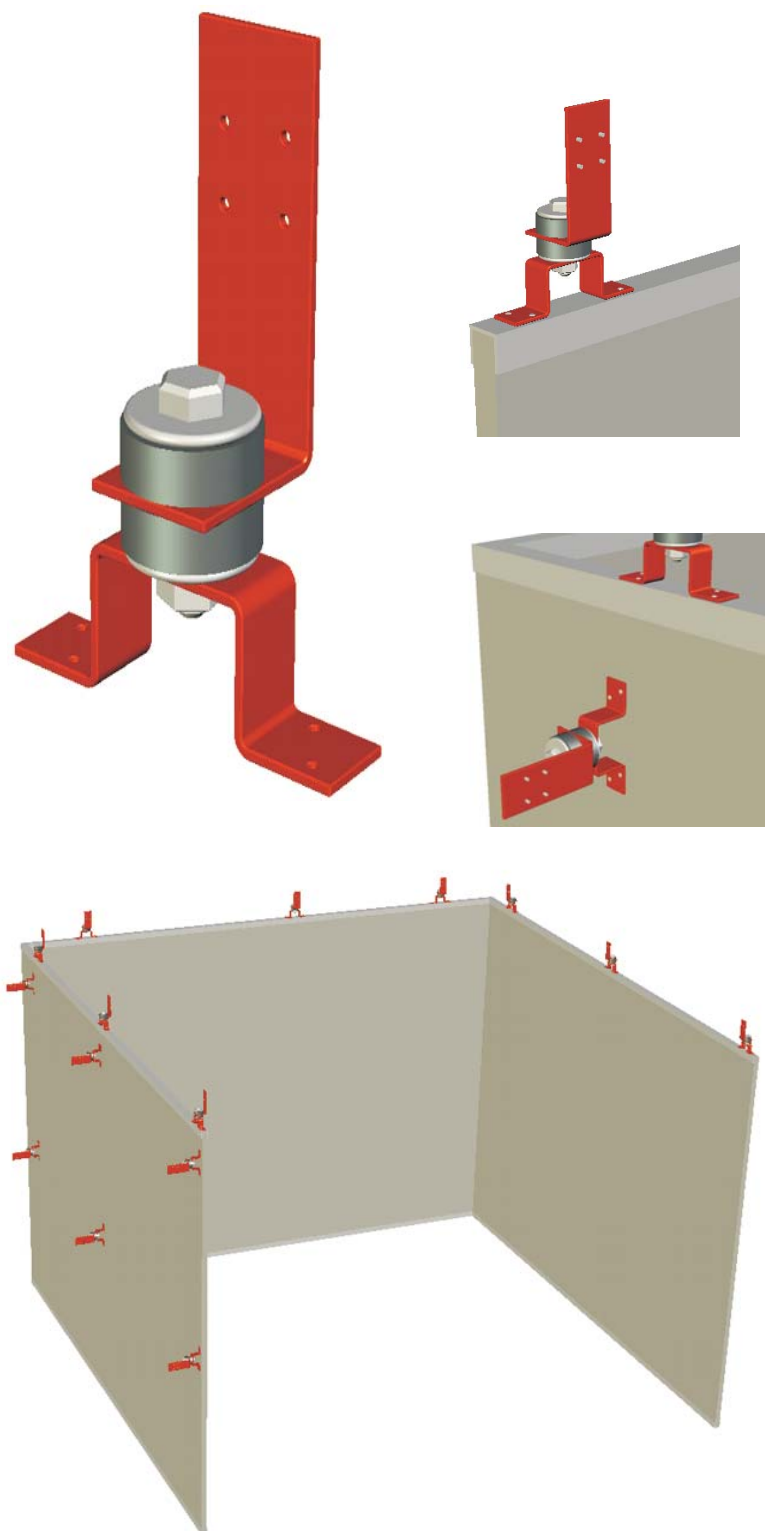
- Amortecedor de Vibração com coxim elastomérico.
- Frequência natural = 6,0 ~ 9,0Hz
- Cap. de absorção de impacto = 2G
- Deflexão = até 5,0mm

Informações Construtivas:

- Chapa metálica superior em aço SAE 1020.
- Chapa inferior em aço SAE 1020
- Coxim elastomérico em látex ou neoprene.

Utilizações:

- Naval: Isolação de divisórias e painéis acústicos.
- Civil: isolação de painéis acústicos e divisórias isoladas.



RISASPRINGS AMORTECEDORES DE VIBRAÇÃO LTDA.

Vendas: (55 11) 2459-3884 / 2453-5592 / 2453-2234 / 5572-7711

site: www.risasprings.com.br // e-mail: vendas@risasprings.com.br