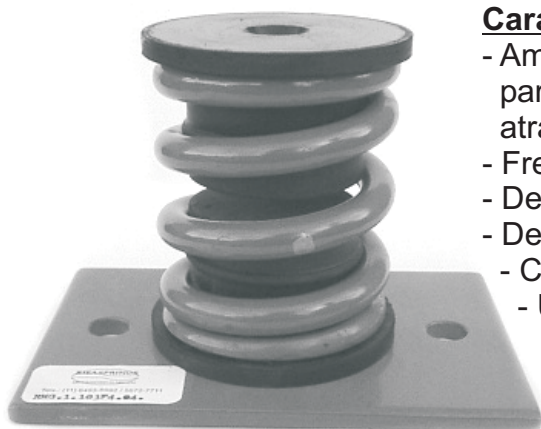
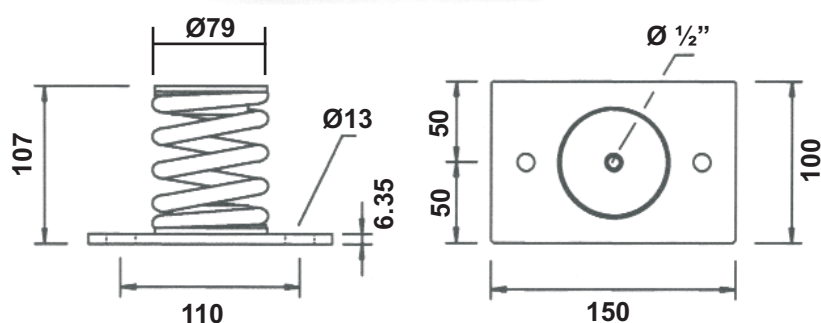


## LINHA RMG 1.103F4-XX

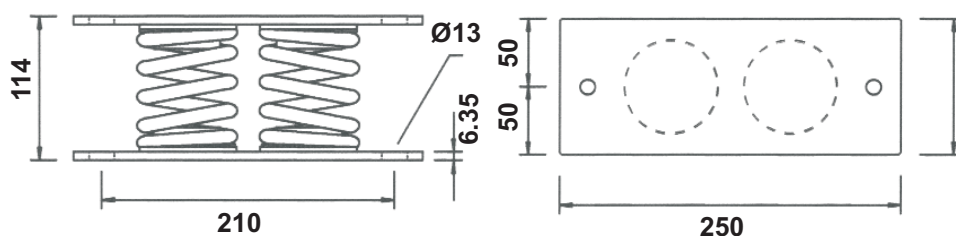


### Características Técnicas:

- Amortecedor de Vibração constituído de mola helicoidal para isolamento de vibrações, e amortecimento realizado através de núcleos elastoméricos.
- Frequência natural = 5 ~ 7Hz
- Deflexão ideal de trabalho = 5mm
- Deflexão máxima de trabalho = 10mm
- Cap. Máx. De absorção de impacto = 3G
- Utilização ideal em equipamentos acima de 800rpm



CROQUI PARA RMG 1.103F4-0X



CROQUI PARA RMG 1.103F4-2X

### Informações Construtivas:

- Molas helicoidais em aço 1080 (01~04)
- Molashelicoidais em aço 5160 (05, 06 e 07)
- Base inferior aço SAE 1020
- Base superior aço SAE 1020
- Fixadores inferiores e superiores das molas em elastômero (látex) vulcanizado em base F°F° A48 classe 30.
- Peso total = 2,1Kg (uma mola)
- Peso total = 4,6Kg (duas molas)

### Utilizações:

- Sistemas de ar-condicionado: ventiladores, bombas centrífugas, compressores, motores elétricos

M O D E L O	C A R G A ( K g f )
R M G 1 . 1 0 3 F 4 - 0 1	3 5 ~ 4 6
R M G 1 . 1 0 3 F 4 - 0 2	4 6 ~ 7 1
R M G 1 . 1 0 3 F 4 - 0 3	7 1 ~ 1 2 2
R M G 1 . 1 0 3 F 4 - 0 4	1 2 2 ~ 1 8 5
R M G 1 . 1 0 3 F 4 - 0 5	1 8 5 ~ 2 9 2
R M G 1 . 1 0 3 F 4 - 0 6	2 9 2 ~ 3 9 0
R M G 1 . 1 0 3 F 4 - 0 7	3 9 0 ~ 5 6 0
R M G 1 . 1 0 3 F 4 - 2 5	5 6 0 ~ 5 8 2
R M G 1 . 1 0 3 F 4 - 2 6	5 8 2 ~ 7 8 0
R M G 1 . 1 0 3 F 4 - 2 7	7 8 0 ~ 1 1 2 0



RISASPRINGS AMORTECEDORES DE VIBRAÇÃO LTDA.

Vendas: (55 11) 2459-3884 / 2453-5592 / 2453-2234 / 5572-7711

site: [www.risasprings.com.br](http://www.risasprings.com.br) // e-mail: [vendas@risasprings.com.br](mailto:vendas@risasprings.com.br)