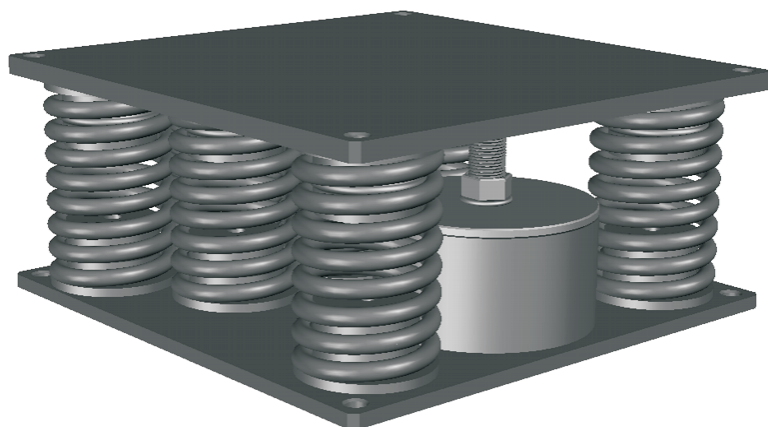


LINHA RMG 1.103F6-XX (BASE 07) COM PISTÃO



Características Técnicas:

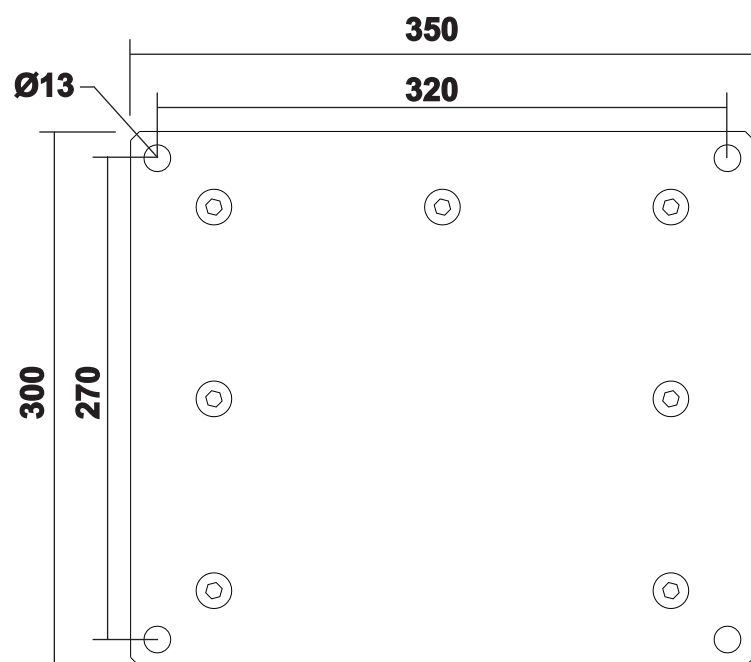
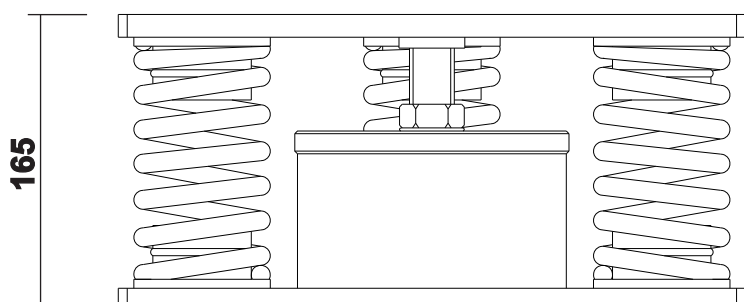
- Amortecedor de Vibração constituído de molas helicoidais para isolamento de vibrações, e amortecimento realizado através de núcleos elastoméricos, com pistão elastomérico para regulação de frequência natural.
- Frequência natural = 3,0 ~ 4,0Hz
- Deflexão ideal de trabalho = 10mm
- Deflexão máxima de trabalho = 20mm
- Cap. máx. de absorção de impacto = 3G
- Utilização ideal em equipamentos rotativos acima de 400rpm.

Informações Construtivas:

- Molas helicoidais em aço 5160
- Base inferior aço SAE 1020
- Base superior aço SAE 1020
- Fixadores inferiores e superiores das molas em elastômero (látex) vulcanizado em base F^oF^o A48 classe 30.
- Pistão de regulação em látex (natural).
- Peso total = 13,2Kg

Utilizações:

- Sistemas de ar-condicionado: chillers, fan - coils, bombas centrífugas, ventiladores.
- Industrial: moinhos, peneiras, centrífugas, prensas hidráulicas, compressores rotativos, grupos geradores, motores elétricos, guilhotinas, prensas excêntricas.



MODELO	CARGA (Kgf)
RMG 1.103F6-01 (BASE 07) COM PISTÃO	595 ~ 721
RMG 1.103F6-02 (BASE 07) COM PISTÃO	721 ~ 882
RMG 1.103F6-03 (BASE 07) COM PISTÃO	882 ~ 1.078
RMG 1.103F6-04 (BASE 07) COM PISTÃO	1.078 ~ 1.526
RMG 1.103F6-05 (BASE 07) COM PISTÃO	1.526 ~ 2.051
RMG 1.103F6-06 (BASE 07) COM PISTÃO	2.051 ~ 2.723
RMG 1.103F6-07 (BASE 07) COM PISTÃO	2.723 ~ 3.570



RISASPRINGS AMORTECEDORES DE VIBRAÇÃO LTDA.

Vendas: (55 11) 2459-3884 / 2453-5592 / 2453-2234 / 5572-7711

site: www.risasprings.com.br // e-mail: vendas@risasprings.com.br