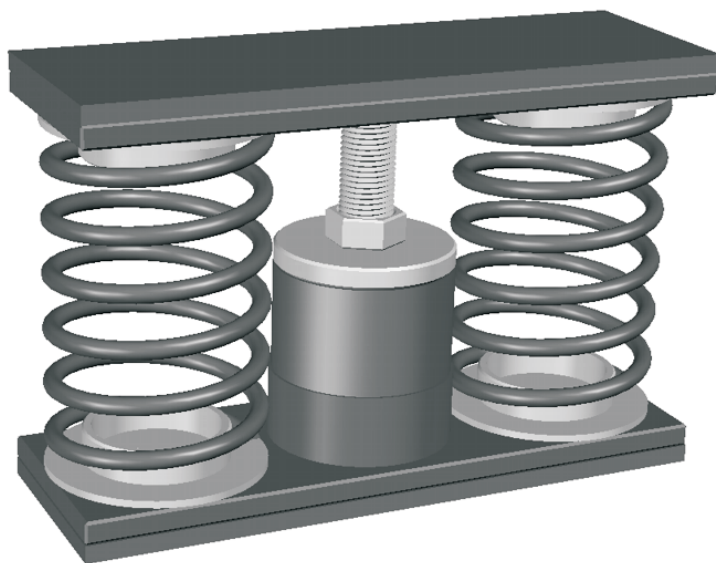


## LINHA RMG 1.606F4-0X (BASE 02) C/ PISTÃO



### Características Técnicas:

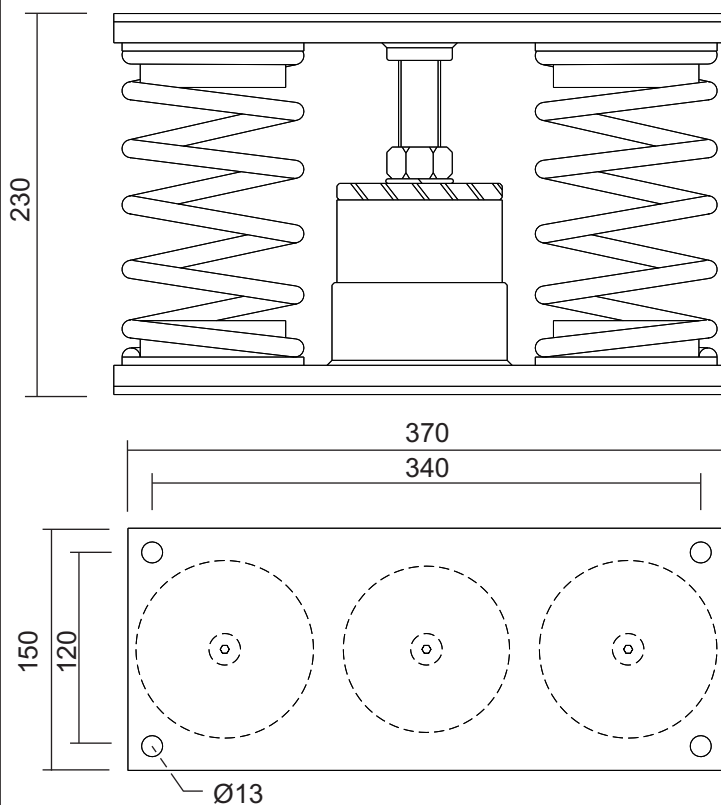
- Amortecedor de Vibração constituído de molas helicoidais para isolamento, e pistão elastomérico de amortecimento regulável.
- Frequência natural = 1,7 ~ 2,3Hz
- Deflexão ideal de trabalho = 55mm
- Deflexão máxima de trabalho = 70mm
- Cap. máx. de absorção de impacto = 2G
- Utilização ideal em equipamentos rotativos acima de 250rpm.

### Informações Construtivas:

- Mola helicoidal em aço 5160
- Base inferior aço SAE 1020
- Base superior aço SAE 1020
- Fixadores inferiores e superiores das molas em duralumínio.
- Pistão de regulagem em elastômero neoprene.
- Bases anti-derrapante em elastômero látex (natural).
- Peso total = 6,8Kg

### Utilizações:

- Isolação passiva de sistemas de pesagem, controle, peneiras.
- Sistemas de ar-condicionado: chillers, fan-coils, bombas centrífugas, ventiladores.
- Industrial: compressores rotativos, motores elétricos, moinhos, calhas vibratórias.



### M O D E L O

RMG	1.606F4-01	(BASE 02)	C / PISTÃO
RMG	1.606F4-02	(BASE 02)	C / PISTÃO
RMG	1.606F4-03	(BASE 02)	C / PISTÃO
RMG	1.606F4-04	(BASE 02)	C / PISTÃO
RMG	1.606F4-05	(BASE 02)	C / PISTÃO
RMG	1.606F4-06	(BASE 02)	C / PISTÃO

### C A R G A ( K g f )

110	~	192
174	~	294
276	~	454
412	~	685
598	~	916
916	~	1900

Dimensões em mm



**RISASPRINGS AMORTECEDORES DE VIBRAÇÃO LTDA.**

Vendas: (55 11) 2459-3884 / 2453-5592 / 2453-2234 / 5572-7711

site: [www.risasprings.com.br](http://www.risasprings.com.br) // e-mail: [vendas@risasprings.com.br](mailto:vendas@risasprings.com.br)