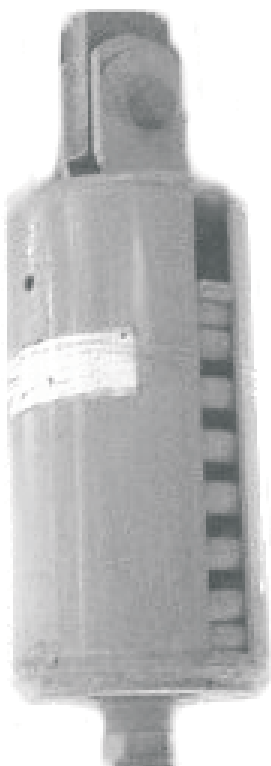


LINHA RMTT 1.606F5V06



Características Técnicas:

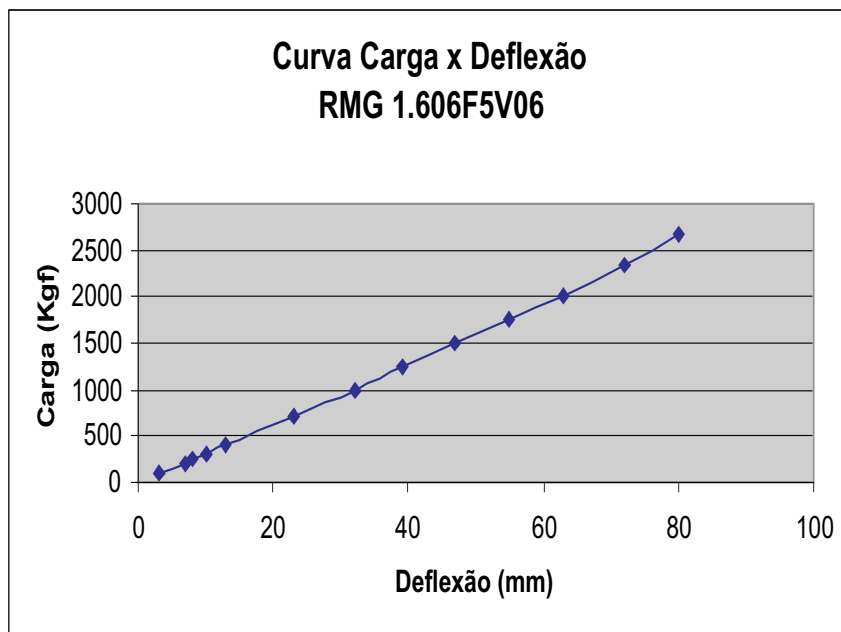
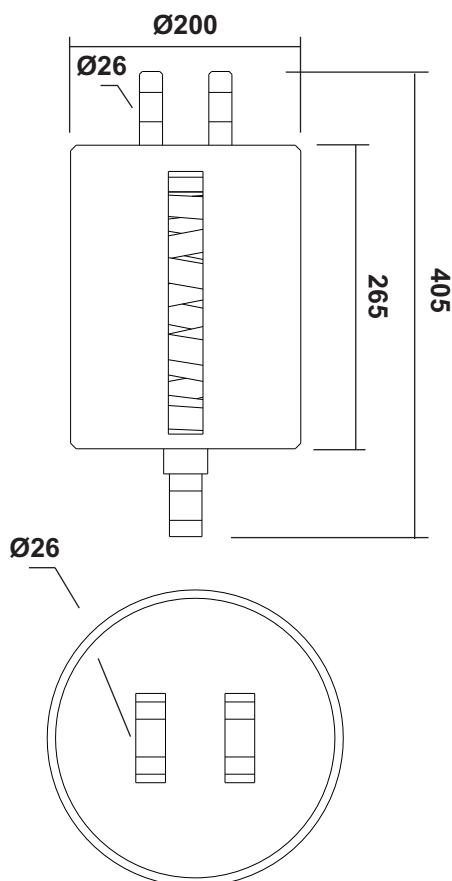
- Pendural Flexível de molas helicoidais.
- Frequência natural = 2 ~ 5Hz
- Deflexão de trabalho = até 60mm

Informações Construtivas:

- Laterais em aço SAE 1020 zincado a fogo.
- Fixação superior em aço SAE 1020 zincado a fogo.
- Eixo central em aço SAE 1020 zincado a fogo.
- Molas helicoidais em aço 5140 zincadas.
- Pesos = 15Kg

Utilizações:

- Utilização em estruturas ou tubulações que possuem movimentações advindas de dilatações térmicas.
- Utilizações navais, termoelétricas e petrolíferas.



RIGIDEZ = 37Kg/mm



RISASPRINGS AMORTECEDORES DE VIBRAÇÃO LTDA.

Vendas: (55 11) 2459-3884 / 2453-5592 / 2453-2234 / 5572-7711

site: www.risasprings.com.br // e-mail: vendas@risasprings.com.br