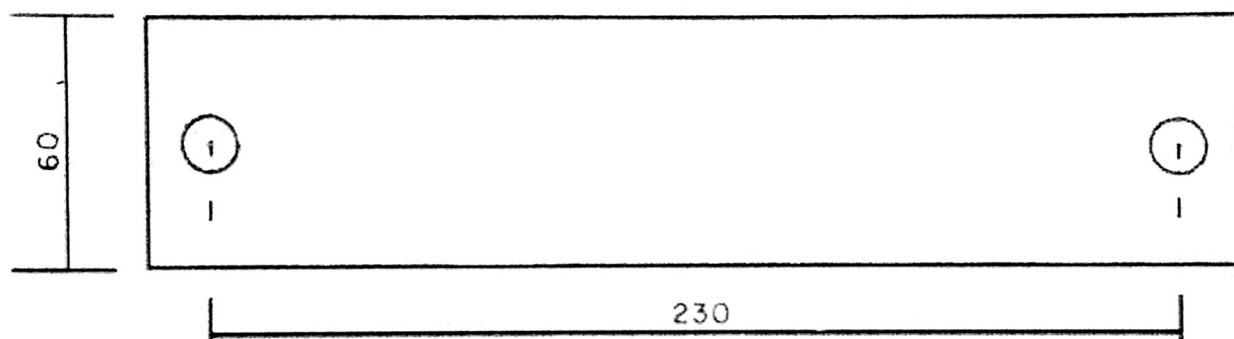
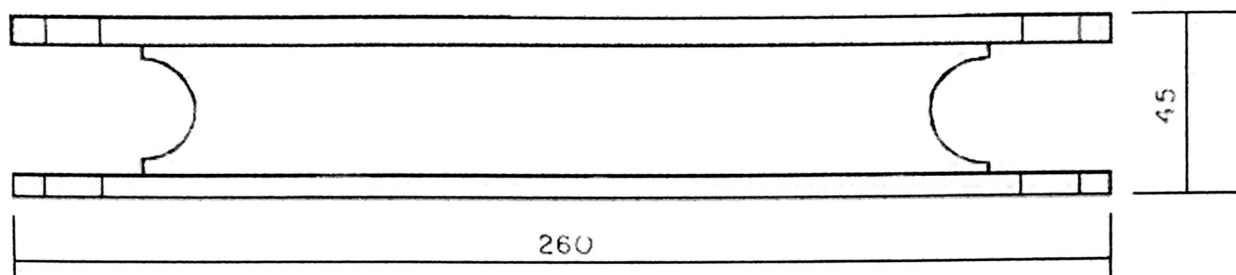
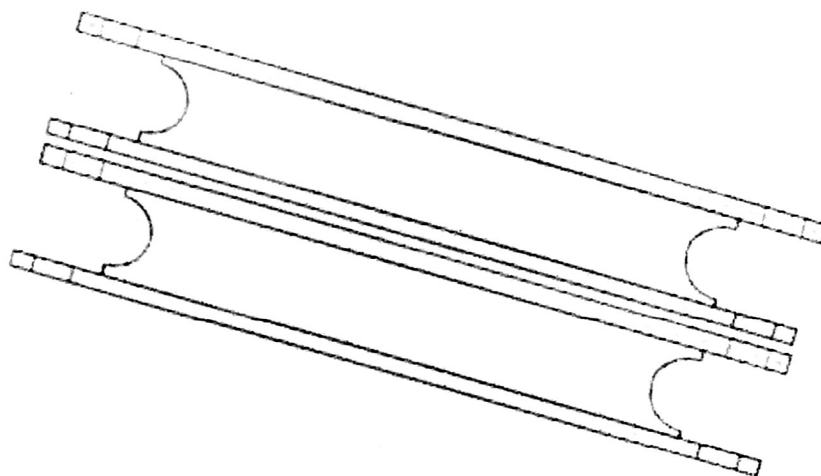


MOLA ELASTOMÉRICA Nº 30



MONTAGEM TÍPICA EM ÂNGULO



RISA SPRINGS AMORTECEDORES DE VIBRAÇÃO LTDA

Vendas: (55 11) 6459-3884 / 6453-5592 / 6453-2234 / 5572-7711

E-Mail = vendas@risasprings.com.br

SITE = www.risasprings.com.br