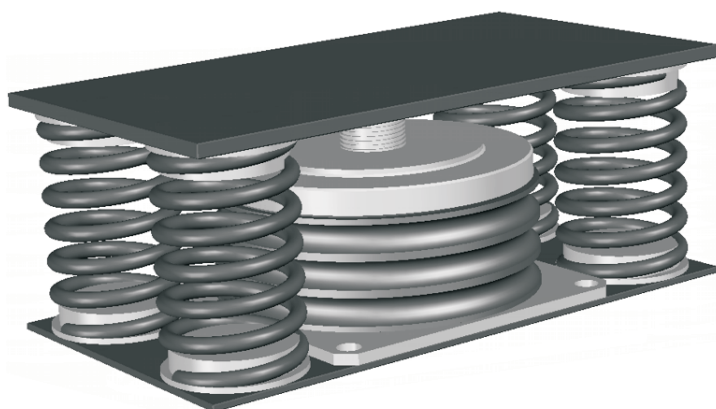


PISTÃO DE REGULAGEM DE Fn C/ 04 MOLAS



Características Técnicas:

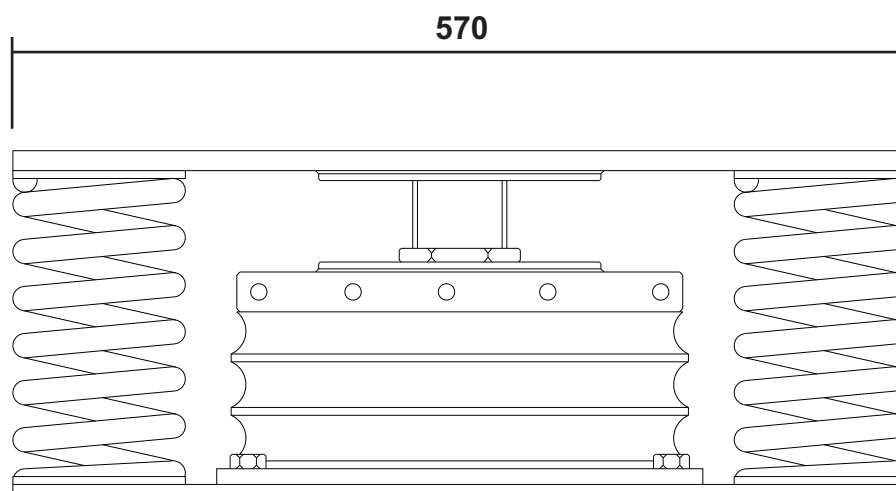
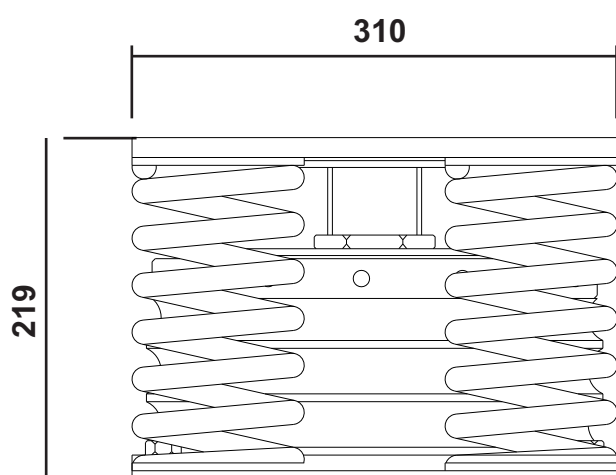
- Pistão de regulagem de Fn constituído de molas helicoidais para isolação de vibrações, e amortecimento realizado através de pistão elastomérico.
- Frequência natural = 1,7 ~ 2,3Hz
- Deflexão ideal de trabalho = 20mm
- Deflexão máxima de trabalho = 70mm
- Cap. máx. de absorção de impacto = 3G
- Utilização ideal em equipamentos rotativos acima de 400rpm.

Informações Construtivas:

- Mola helicoidal em aço 5160
- Base inferior aço SAE 1020
- Base superior aço SAE 1020
- Pistão em aço SAE 1020
- Peso total = 100Kg

Utilizações:

- Martelos de Forja, Prensas de Fricção, Prensas hidráulicas
- Refinadores de celulose, peneiras.



RISASPRINGS AMORTECEDORES DE VIBRAÇÃO LTDA.

Vendas: (55 11) 2459-3884 / 2453-5592 / 2453-2234 / 5572-7711

site: www.risasprings.com.br // e-mail: vendas@risasprings.com.br